

Mi Robot Vacuum-Mop 2 Pro+

Uživatelská příručka



Vítejte

Děkujeme, že jste si vybrali Mi Robot Vacuum-Mop 2 Pro +!

Mi Robot Vacuum-Mop 2 Pro+ je chytrý všestranný vysavač, navržený pro maximální pohodlí a účinnost úklidu. Je vybavený vysoce přesnými pohybovými senzory, technologií pro vyhýbání se překážkám a inovativním vizuálním navigačním systémem, takže rychle mapuje své okolí a průběžně generuje úklidové trasy. Díky intuitivní detekci překážek a provedení s velkou světlou výškou se snadno vypořádá i se složitým půdorysem domu. Jakmile je úklid dokončen, Mi Robot Vacuum-Mop 2 Pro+ se sám automaticky vrátí do nabíjecí stanice, takže jeho provoz je od začátku do konce bezproblémový. Mi Robot Vacuum-Mop 2 Pro+ zametá i vytírá, a to díky vysoce výkonnému sání a elektronicky řízenému systému vytírání, aby bylo vždy dosaženo skvělých výsledků. Aplikace Mi Home / Xiaomi Home navíc usnadňuje prohlížení mapy úklidu, plánování úklidu a přepínání mezi režimy úklidu, což vám umožní uklidit celý váš domov pouhým stiskem tlačítka. Děkujeme, že jste si vybrali Mi Robot Vacuum-Mop 2 Pro+, vítáme vás v budoucnosti inteligentního života!

Před použitím si pečlivě přečtěte tuto příručku a uschovejte ji pro budoucí použití.

Dreame (Tianjin) Information Technology Co., Ltd. tímto prohlašuje, že rádiové zařízení typu STYTJ02ZHM je ve shodě se směrnicí 2014/53/EU. Úplné znění EU prohlášení o shodě je k dispozici na následující internetové adrese:
<http://www.mi.com/global/service/support/declaration.html>

Bezpečnostní informace

Only for navigation and positioning purposes, the camera of the vacuum-mop will collect individuals in the surroundings within the range of the viewing angles when it is cleaning. Please be assured that all your personal information will be protected by the data encryption technology.

Kamera vysavače bude pouze pro účely navigace a určování polohy při úklidu zaznamenávat osoby v okolí v dosahu pozorovacích úhlů. Ujistiťujeme vás, že všechny vaše osobní údaje jsou chráněny technologií šifrování dat.

Omezení použití

- Tento výrobek je určen k úklidu podlah pouze v domácím prostředí. Nepoužívejte jej venku, na povrchy mimo podlahu nebo v komerčním či průmyslovém prostředí.
- Tento spotřebič mohou používat děti ve věku od 8 let a osoby se sníženými fyzickými, smyslovými nebo duševními schopnostmi nebo s nedostatkem zkušeností a znalostí, pokud jsou pod dohledem nebo jsou poučeny o bezpečném používání spotřebiče a rozumějí souvisejícím rizikům. Děti si se zařízením nesmí hrát. Čištění a uživatelskou údržbu by děti neměly provádět bez dozoru.
- Zajistěte, aby děti a domácí mazlíčci byli během provozu v bezpečné vzdálenosti od vysavače.
- Pokud je napájecí kabel poškozen, musí být vyměněn za speciální kabel nebo sestavu dostupnou od výrobce nebo jeho servisního zástupce.
- Nepoužívejte vysavač v oblasti vyvýšené nad úroveň terénu bez ochranné bariéry. Nepoužívejte vysavač při okolní teplotě vyšší než 40°C nebo nižší než 0°C či na podlaze s tekutinami nebo lepkavými látkami.
- Před použitím vysavače zvedněte všechny kabely z podlahy, abyste předešli jejich namotání během úklidu.
- Odstraňte z podlahy křehké nebo malé předměty, abyste zabránili jejich poškození vysavačem.

Bezpečnostní informace

- Udržujte nástroj na čištění kartáčů mimo dosah dětí.
- Na vysavač nepokládejte děti, domácí zvířata ani žádné předměty, bez ohledu na to, zda vysavač stojí nebo se pohybuje.
- Vlasy, prsty a další části těla udržujte v dostatečné vzdálenosti od sacího otvoru vysavače.
- Nepoužívejte vysavač k úklidu hořících či hořlavých látek.
- Nevysávejte tvrdé nebo ostré předměty.
- Před čištěním nebo prováděním údržby se ujistěte, že je vysavač vypnutý a nabíjecí stanice je odpojena ze zásuvky.
- Neotírejte žádnou část tohoto produktu vlhkým hadříkem ani jinými tekutinami.
- Ujistěte se, že je vysavač při přepravě vypnutý a pokud možno uložený v původním obalu.
- Používejte tento výrobek v souladu s pokyny v uživatelské příručce. Uživatelé jsou odpovědní za jakékoli ztráty nebo škody způsobené nesprávným používáním tohoto produktu.

Baterie a nabíjení

VAROVÁNÍ: Nepoužívejte žádnou baterii jiného výrobce. Používejte pouze s nabíjecí stanicí CDZ1902. Nepokoušejte se baterii nebo nabíjecí stanici sami rozebírat, opravovat nebo upravovat. Neumisťujte nabíjecí stanici do blízkosti zdroje tepla. K otírání nebo čištění nabíjecích kontaktů nabíjecí stanice nepoužívejte vlhký hadřík ani mokré ruce.

Bezpečnostní informace

Pokud nebude vysavač delší dobu používán, plně jej nabijte, poté vypněte a uložte na chladném a suchém místě. Dobijte vysavač alespoň jednou za 3 měsíce, abyste zabránili nadměrnému vybití baterie.

Tento spotřebič obsahuje baterie, které jsou vyměnitelné pouze kvalifikovanými osobami.

Lithiová baterie obsahuje látky, které jsou nebezpečné pro životní prostředí. Před likvidací vysavače nejprve vyjměte baterii a poté ji zlikvidujte nebo recyklujte v souladu s místními zákony a předpisy země nebo oblasti, ve které vysavač používáte.

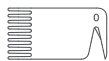
Před vyjmutím baterie z produktu je lepší baterii vybit a ujistit se, že je produkt odpojen od napájení. Odšroubujte šroub na spodní straně a sejměte kryt.

Odpojte konektor baterie a poté baterii vyjměte. Nepoškozujte pouzdro baterie, abyste předešli riziku zranění.

Předejte baterii odborné recyklační organizaci.

Přehled produktu

Příslušenství



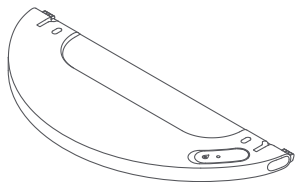
Čisticí nástroj



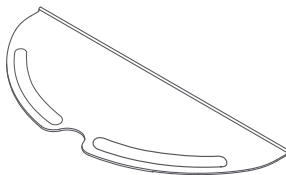
Napájecí kabel



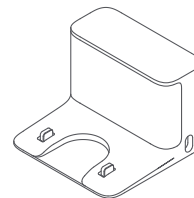
Postranní kartáč



Vodní nádržka



Mop

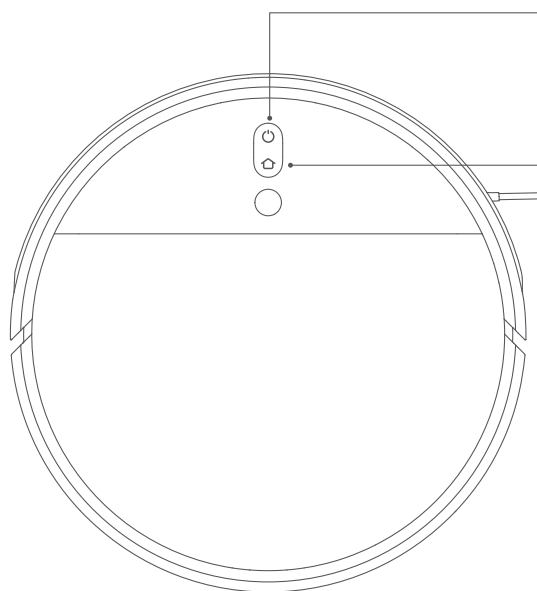


Nabíjecí stanice

Poznámka: Ilustrace produktu, příslušenství a uživatelského rozhraní v uživatelské příručce slouží pouze pro referenční účely. Skutečný produkt a funkce se mohou lišit.

Přehled produktu

Vysavač



○ Tlačítko napájení / úklidu

Zapnutí / vypnutí: Stiskněte a podržte po dobu 3 sekund

Úklid: Po zapnutí přístroje stisknutím spustíte úklid

○ Tlačítko Lokální úklid / Nabíjení

Nabíjení: Stisknutím pošlete vysavač zpět do nabíjecí stanice

Lokální úklid: Stisknutím a podržením po dobu 3 sekund zahájíte lokální úklid.

Indikátor stavu

Bílá: Úklid / Úklid dokončen / Plně nabit

Blikající bílá: Návrat do nabíjecí stanice (normální stav baterie)

Pomalu blikající bílá: Nabíjení (normální stav baterie)

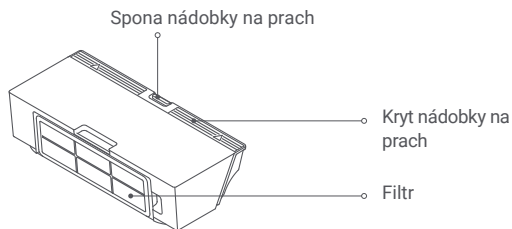
Blikající oranžová: Návrat do nabíjecí stanice (nízký stav baterie) / Chyba

Pomalu blikající oranžová: Nabíjení (nízký stav baterie)

Poznámka: Stisknutím libovolného tlačítka vysavač pozastaví, ať už uklízí, vrací se do nabíjecí stanice nebo provádí lokální úklid.

Přehled produktu

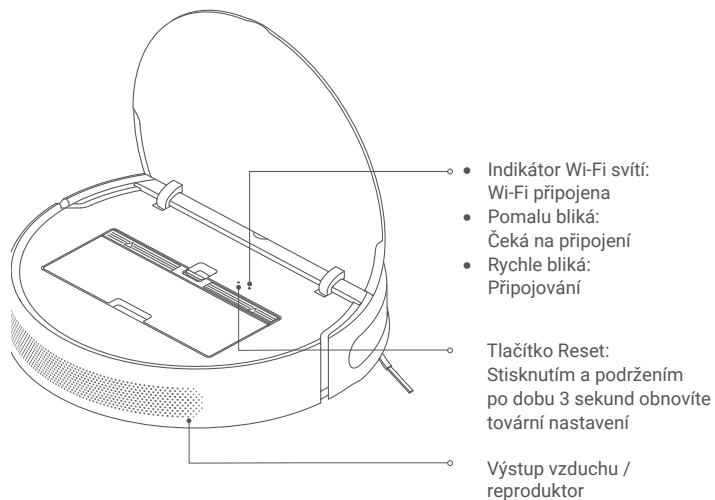
Nádobka na prach



Sestava pro vytírání

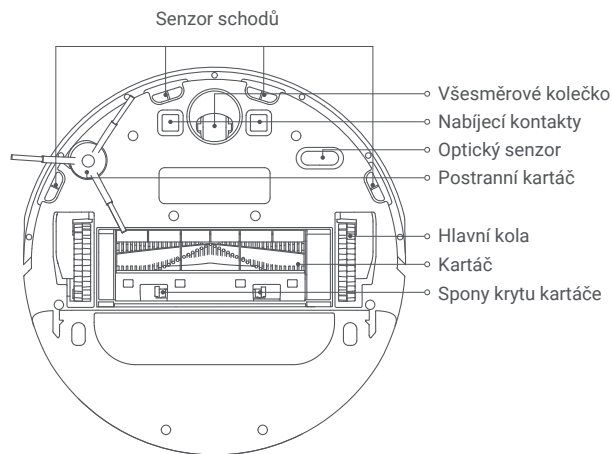


Vysavač

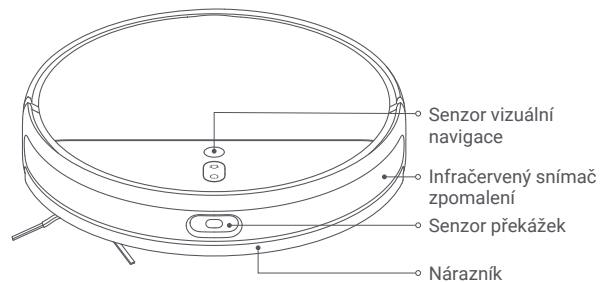


Přehled produktu

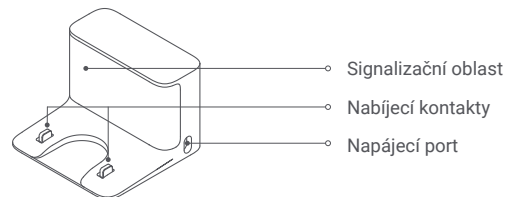
Vysavač a senzory



Vysavač a senzory



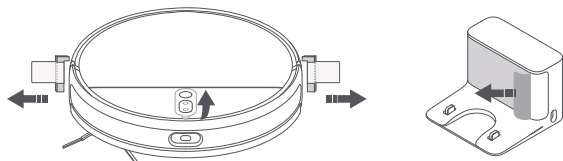
Nabíjecí stanice



Před použitím

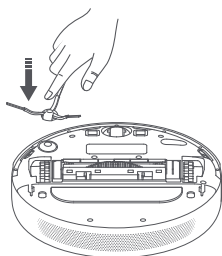
Odstraňte ochranné kryty

Odstraňte ochranné pásky z obou stran nárazníku vysavače a ochrannou fólii z vizuálního navigačního senzoru a nabíjecí stanice.



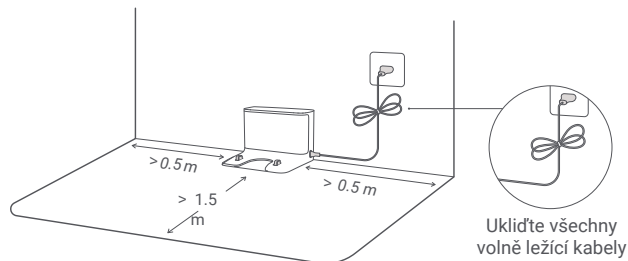
Namontujte boční kartáč

Vložte boční kartáč do otvoru pro připojení na spodní straně vysavače.



Umístěte a připojte nabíjecí stanici



Umístěte nabíjecí stanici do blízkosti elektrické zásuvky, v oblasti s dobrým signálem Wi-Fi. Abyste zajistili, že se vysavač může vrátit do nabíjecí stanice, ponechte na obou stranách nabíjecího doku alespoň 0,5 metru volného prostoru, nejméně 1,5 metru volného prostoru vpředu a zajistěte, aby žádné předměty nebyly přímo nad ní. Neumísťujte nabíjecí stanici pod nábytek, jako jsou skříně nebo židle. Připojte napájecí kabel k nabíjecí stanici a upravte přebytečný kabel, abyste zabránili namotání kabelu do vysavače a nechtěnému posunutí či odpojení nabíjecí stanice.



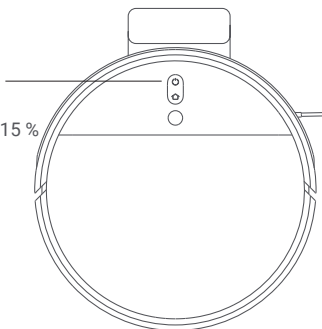
Poznámka: Zajistěte, aby se nabíjecí stanice nacházela na dobře osvětleném místě mimo přímé sluneční světlo a mimo reflexní předměty, jako jsou zrcadla, která mohou vysavači zabránit v návratu do nabíjecího doku.

Před použitím

Nabijte vysavač

Umístěte vysavač do nabíjecí stanice. Vysavač se automaticky zapne a začne se nabíjet. Indikátory tlačítek  a  na vysavači budou během nabíjení pomalu bíle blikat a po plném nabití zůstanou svítit.

Indikátor stavu baterie:
Bílý: úroveň nabití > 15 %
Oranžový: úroveň nabití ≤ 15 %



Poznámky:

- Před prvním použitím vysavač plně nabijte. Bude to trvat asi 6 hodin.
- Abyste zajistili bezpečnost během nabíjení a zabránili poškození podlahy mopem, vyjměte před nabíjením sestavu mopu.

Připojení k aplikaci Mi Home / Xiaomi Home

Tento produkt pracuje s aplikací Mi Home / Xiaomi Home*. Pomocí této aplikace můžete ovládat své zařízení a komunikovat s dalšími chytrými domácími zařízeními.

Naskenujte QR kód a stáhněte a nainstalujte aplikaci. Pokud je aplikace již nainstalována, budete přesměrováni na stránku nastavení připojení. Alternativně můžete vyhledat „Mi Home / Xiaomi Home“ v obchodě s aplikacemi, stáhnout si ji a nainstalovat. Otevřete aplikaci, klepněte na „+“ v pravém horním rohu a poté podle pokynů přidejte zařízení.





* Tato aplikace je v Evropě označována jako aplikace Xiaomi Home (kromě Ruska). Název aplikace zobrazený na vašem zařízení by měl být považován za výchozí.

Poznámky:



- Podporovány jsou pouze sítě Wi-Fi 2,4 GHz.
- Verze aplikace mohla být aktualizována, postupujte podle pokynů založených na aktuální verzi aplikace.

Resetování Wi-Fi

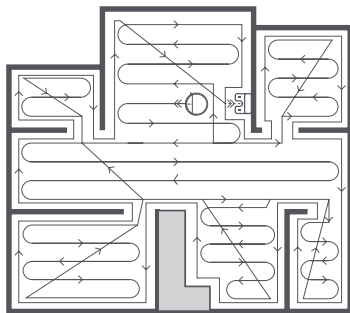
Dojde-li ke ztrátě spojení mezi telefonem a vysavačem v důsledku rekonfigurace routeru, nesprávného hesla a podobně, otevřete kryt vysavače, abyste viděli indikátor Wi-Fi. Současně stiskněte a podržte tlačítka  a , dokud neuslyšíte hlas „Waiting for the network configuration“. Jakmile indikátor Wi-Fi pomalu bliká, byla Wi-Fi úspěšně resetována.

Návod k použití

Zahájení úklidu

Stisknutím a podržením tlačítka  po dobu 3 sekund zapnete vysavač. Indikátor napájení se rozsvítí bíle, což znamená, že je vysavač v pohotovostním režimu. Stiskněte tlačítko  a vysavač zahájí úklid podle vzoru ve tvaru písmene S. Jakmile je úklid u konce, vysavač dokončí úklid okolo stěn a okrajů a poté se vrátí do nabíjecí stanice aby se dobil.

Pokud během čištění začne vysavači docházet baterie, automaticky se vrátí do nabíjecí stanice, aby se nabil, a po dostatečném nabití se vrátí k úklidu tam, kde přestal.





Během procesu úklidu může vysavač vstupovat a opouštět místnosti a detekovat hranice jemným narázom do stěn a nábytku.

To je normální a nemá to vliv na účinnost čištění.

Poznámky:

- Před úklidem se ujistěte, že je vysavač plně nabitý a zahajuje úklid z nabíjecí stanice.
- Během úklidu nabíjecí stanici.
- Výše uvedený diagram je pouze ilustrační.

Pozastavení

Chcete-li pokračovat v čištění, stiskněte tlačítko . Stisknutím tlačítka  ukončíte aktuální úklid a vysavač se vrátí zpět do nabíjecího doku.

Poznámky:

- Abyste se vyhnuli chybám při navigaci, nezvedejte ani nepohybujte vysavačem, když je pozastavený.
- Umístěním vysavače do nabíjecí stanice v době, kdy je pozastavený, se aktuální úklid ukončí.

Režim spánku

Vysavač automaticky přejde do režimu spánku po 10 minutách nečinnosti, poté zhasnou indikátory napájení a nabíjení. Chcete-li vysavač probudit, stiskněte libovolné tlačítko.


Plánovaný úklid

Čas úklidu můžete naplánovat v aplikaci Mi Home / Xiaomi Home.

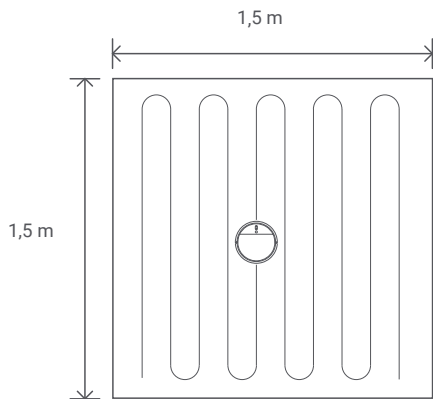
Vysavač automaticky zahájí úklid ve stanovenou dobu a po dokončení úklidu se vrátí do nabíjecí stanice a dobije se.

Návod k použití

Lokální úklid

Když je vysavač v pohotovostním režimu nebo pozastavený, stisknutím a podržením tlačítka  po dobu 3 sekund spustíte režim lokálního úklidu. V tomto režimu vysavač uklidí čtvercovou plochu o rozměru 1,5 × 1,5 metru kolem aktuální polohy vysavače. Po dokončení lokálního úklidu se vysavač automaticky vrátí do výchozí pozice a vypne se.

Poznámka: Aktivací režimu lokálního úklidu ukončíte aktuální úklid vysavače.



Režim Nerušit

Pokud je vysavač v režimu Nerušit (DND), jeho indikátor zhasne. Dříve naplánované úlohy čištění budou v režimu DND prováděny jako obvykle. Nedokončené úklidové úlohy nebudou obnoveny, dokud neskončí aktuální období DND.

Poznámka: Po připojení vysavače k aplikaci Mi Home / Xiaomi Home je režim DND ve výchozím nastavení povolen. V aplikaci můžete DND deaktivovat nebo upravit období platnosti DND.

Další funkce aplikace

Aplikace Mi Home / Xiaomi Home nabízí řadu speciálních funkcí a režimů úklidu, včetně Výběru zóny k úklidu, Zónový úklid, Omezení oblastí pomocí aplikace / Virtuální zdi, Zakázané oblasti, Poslání do oblasti úklidu, Carpet Boost a další.

Poznámky:

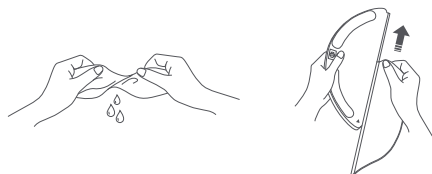
- Další informace o tom, jak používat funkce vysavače v aplikaci Mi Home / Xiaomi Home, najdete v pokynech v aplikaci.
- Vezměte prosím na vědomí, že některé funkce se mohou lišit v důsledku neustálých aktualizací a vylepšení aplikací.

Návod k použití

Používání funkce vytírání

1. Nainstalujte mop

Navlhčete mop a vyždímejte přebytečnou vodu. Zasuňte mop zcela do štěrbinu nádržky na vodu, dokud bezpečně nezapadne na místo.



2. Naplňte nádržku na vodu

Otevřete víko nádržky na vodu, naplňte ji vodou a bezpečně zavřete víko.

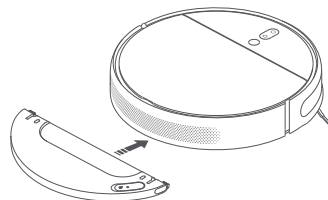


Poznámky:

- Do nádržky na vodu nepřidávejte horkou vodu, mohlo by dojít k deformaci nádrže.
- Nepřidávejte do nádrže na vodu žádné čisticí nebo dezinfekční prostředky, aby nedošlo k ucpaní.

3. Namontujte sestavu mopu

Chcete-li nainstalovat sestavu mopu, zasuňte ji do zadní části vysavače, dokud nezaklapne na místo.



4. Zahajte vytírání


Stiskněte tlačítko  nebo použijte aplikaci Mi Home / Xiaomi Home a zahajte úklid. Vysavač automaticky rozpozná sestavu mopu a zahájí vytírání .

Poznámky:

- Nepoužívejte funkci vytírání na koberci.
- Mop by měl být čištěn po každých 30 minutách používání, aby byl zajištěn dostatečný průtok vody a účinnost úklidu.

Návod k použití

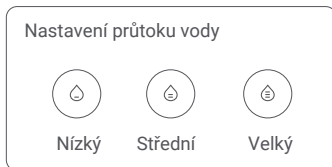
5. Přidání vody nebo čištění mopu během úklidu

Pokud potřebujete během úklidu přidat více vody nebo vyčistit mop, stisknutím libovolného tlačítka vysavač pozastavte a poté vyjměte sestavu mopu. Po přidání vody nebo vyčištění mopu znovu upevněte sestavu mopu, poté stisknutím tlačítka  obnovte úklid.

Poznámka: Abyste se vyhnuli chybám při navigaci, nezvedejte ani nepohybuje vysavačem, když je pozastavený.

6. Úprava průtoku vody

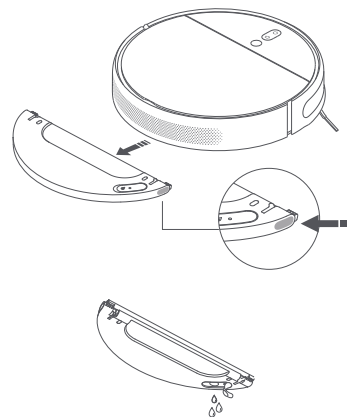
Průtok vody vysavače lze upravit v aplikaci Mi Home / Xiaomi Home.



7. Vyjmutí sestavy mopu

Poté, co vysavač dokončí úklid a vrátí se do nabíjecí stanice, stiskněte boční spony sestavy mopu směrem dovnitř a zatažením sestavu vyjměte.

Poznámka: Když se vysavač nabíjí nebo se nepoužívá, vyjměte sestavu mopu, vylijte veškerou zbývající vodu v nádrže a vyčistěte mop, abyste zabránili plísňím nebo přetrvávajícím pachům.

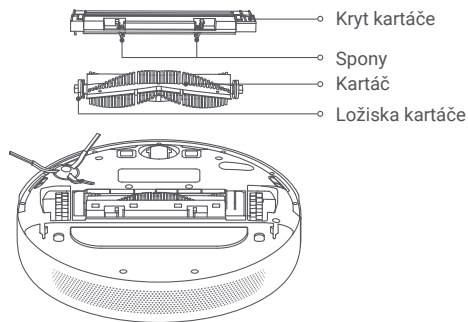


Péče a údržba

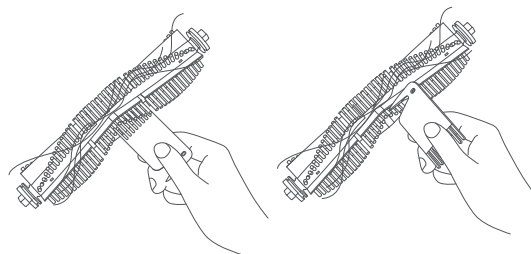
Kartáč * Doporučuje se týdenní čištění.

1. Převraťte vysavač a stiskněte spony krytu kartáče, abyste jej odstranili.
2. Zvedněte kartáč vysavače a vyčistěte jeho ložiska.
3. K odstranění namotaných vlasů z kartáče použijte příložený nástroj pro čištění kartáče.
4. Znovu vložte kartáč do vysavače, poté kryt nasadte zpět a zatlačte na něj, až spony zapadnou na místo.

Poznámka: Kartáč se doporučuje se čistit každý týden a vyměňovat jej každých 6 až 12 měsíců.



Používání nástroje pro čištění kartáče

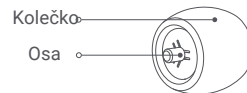


Poznámka: Pokud je do kartáče zamotáno příliš mnoho vlasů nebo pokud jsou vlasy pevně zamotané, netahejte za ně násilím, protože by to mohlo kartáč poškodit.

Všesměrové kolečko

* Čistěte jej podle potřeby.

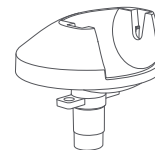
1. Převraťte vysavač a vyjměte všesměrové kolečko.
2. Odstraňte z kolečka a osy vlasy a nečistoty .
3. Kolečko znovu vložte do vysavače a zatlačte jej na místo.



Poznámky:

- K opatrnému vyjmutí kolečka můžete použít šroubovák nebo jiný nástroj vhodný k páčení.
- Kolečko je možné očistit vodou a znovu jej nainstalovat po oschnutí.

Držák

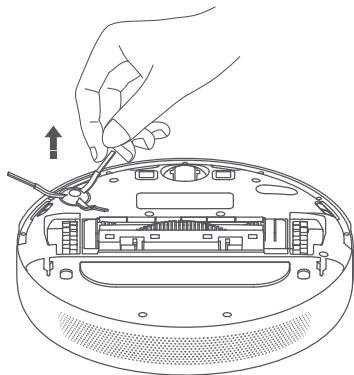


Péče a údržba

Boční kartáč * Doporučuje se měsíční čištění.

1. Převrte vysavač, poté jemně vyjměte boční kartáč, podle obrázku níže, a vyčistěte jej.
2. Znovu nainstalujte boční kartáč.

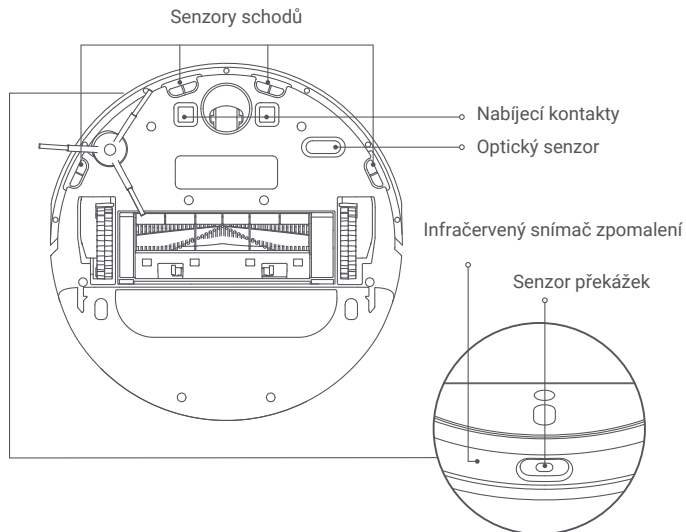
Poznámka: Doporučuje se čistit boční kartáč jednou za měsíc a vyměňovat jej každých 3 až 6 měsíců.



Senzory vysavače

K čištění všech senzorů vysavače, vč. následujících, použijte měkký hadřík:

1. Čtyři senzory schodů na spodní straně.
2. Nabíjecí kontakty na spodní straně.
3. Optický senzor na spodní straně vysavače.
4. Infračervený snímač zpomalení a snímač překážek na přední straně vysavače.

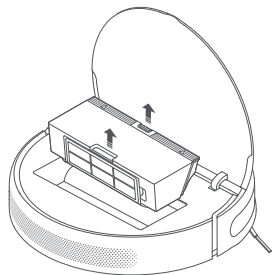


Péče a údržba

Nádobka na prach a filtr

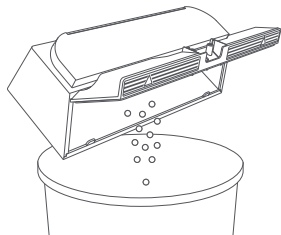
Poznámka: Doporučuje se týdenní čištění.

1. Otevřete kryt vysavače, potom stiskněte sponu nádobky na prach a vyjměte ji.



2. Otevřete kryt nádobky na prach, jak je znázorněno na obrázku.

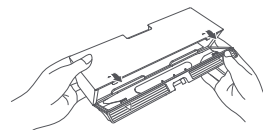
Poznámka: Abyste zabránili ucpání filtru, při vysypávání lehce poklepejte na nádobku.



Čištění omyvatelného filtru

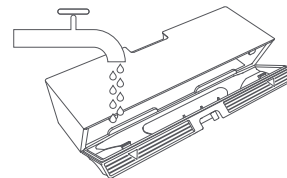
Poznámka: Doporučuje se čištění každé dva týdny.

1. Otevřete kryt nádobky na prach v místech označených šipkami.



2. Do nádobky na prach přidejte čistou vodu, zavřete kryt, potřepajte nádobkou tam a zpět a nakonec vodu vylijte.

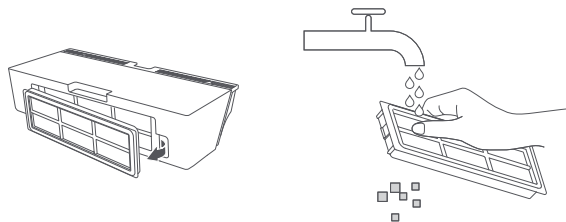
Poznámka: K čištění filtru by měla být používána pouze čistá voda. Nepoužívejte čisticí prostředek.



Péče a údržba

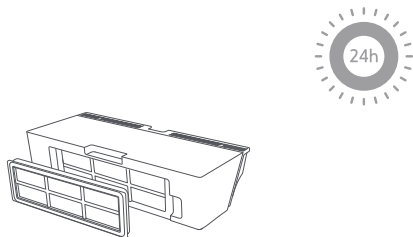
3. Vyměňte filtr, jak je znázorněno na obrázku, poté jej opláchněte a jemným poklepáním na okraj filtru odstraňte prach a nečistoty.

Poznámka: Nepokoušejte se vyčistit filtr kartáčem nebo prstem.



4. Před opětovnou instalací nechte nádobku na prach i filtr důkladně vyschnout.

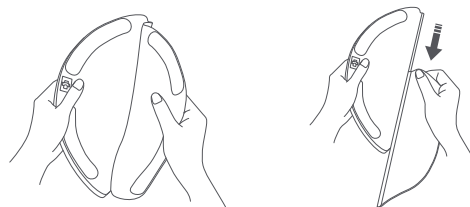
Poznámka: Filtr musí být před použitím zcela suchý (počkejte alespoň 24 hodin).



Mop

* Doporučuje se čištění po každém použití.

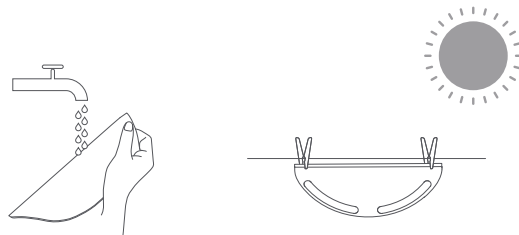
1. Vysuňte mop ze sestavy a vyjměte jej.



2. Vyčistěte mop a nechte jej uschnout

Před čištěním vyjměte mop ze sestavy a ujistěte se, že špinavá voda neteče zpět do výstupu vody, aby nedošlo k ucpání. Netlačte na mop příliš silně, protože by to mohlo snížit jeho výkon. Podložka mopu by měla být vyčištěna před každým použitím.

Poznámka: Doporučuje se měnit mop každých 3 až 6 měsíců.



Péče a údržba

Baterie

Vysavač obsahuje vysoce výkonnou lithium-iontovou baterii. Zajistěte, aby byl vysavač při každodenním používání dobře nabitý, aby byl zachován optimální výkon baterie.

Poznámka: Pokud vysavač nebudete delší dobu používat, vypněte jej a uložte. Aby se zabránilo poškození z nadměrného vybití, dobijte vysavač alespoň jednou za 3 měsíce.



Nabíjecí stanice

Očistěte kontakty nabíjecí stanice měkkým suchým hadříkem.

Aktualizace firmware

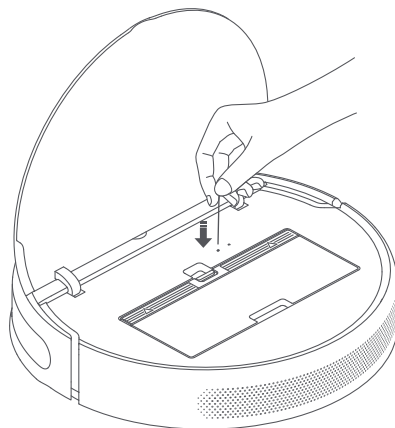
Firmware můžete aktualizovat pomocí aplikace. Před aktualizací se ujistěte, že je vysavač v nabíjecí stanici a zbývá alespoň 15% baterie.

Restartování vysavače

Pokud vysavač přestane reagovat nebo jej nelze vypnout, stisknutím a podržením tlačítka  po dobu 6 sekund vynutíte jeho vypnutí. Poté stisknutím a podržením tlačítka  po dobu 3 sekund vysavač zapnete.

Obnovení továrního nastavení

Pokud vysavač po restartu nefunguje správně, pomocí špendlíku stiskněte tlačítko Reset, až neuslyšíte hlas „Restoring factory settings“. Tím se obnoví původní tovární nastavení vysavače.



Odstraňování problémů

Pokud vysavač během provozu narazí na chybu, indikátor napájení bude oranžově blikat a uslyšíte hlasové upozornění. Chcete-li zkontrolovat řešení, podívejte se do následující tabulky.

Chyba	Řešení
Please clean and gently tap the bumper.	Pokud je nárazník zaseknutý, jemně na něj poklepejte, abyste odstranili cizí předměty. Pokud to nepomůže, přesuňte vysavač jinam a znovu jej spusťte.
Please place the vacuum-mop on the level ground and reactivate it.	Kolo je nad zemí. Umístěte vysavač na rovný povrch a znovu jej spusťte.
Please clean the cliff sensor, place the vacuum-mop on level ground, and reactivate it.	Část vysavače je nad zemí. Umístěte vysavač na rovný povrch a znovu jej spusťte. K této chybě může dojít také v případě, že je snímač schodů znečištěný. Chcete-li tuto možnost vyloučit, vyčistěte jej.
Please remove the brush and clean the bristles and bearings.	V kartáči by mohl být zachycen cizí předmět. Vyjměte kartáč a vyčistěte jeho štětiny a ložiska.
Please remove and clean the side brush.	V bočním kartáčku by mohl být zachycen cizí předmět. Vyjměte boční kartáč a vyčistěte jej.
Please check whether any objects are wrapped around the main wheels, then move the vacuum-mop to a new location and reactivate it.	V jednom z hlavních kol by mohl být zachycen cizí předmět. Vyčistěte kola a poté vysavač znovu spusťte.
Please clear any obstacles around the vacuum-mop.	Vysavač může být zachycen nebo zaseknutý. Odstraňte všechny překážky kolem něj.
Please reinstall the dust compartment and filter.	Ujistěte se, že jsou nádobka na prach a filtr správně nainstalovány. Pokud chyba přetrvává, zkuste vyměnit filtr.
Strong magnetic field detected. Reactivate the vacuum-mop away from any virtual walls.	Vysavač je příliš blízko k virtuální zdi. Přesuňte vysavač na nové místo a poté jej znovu aktivujte.

Odstraňování problémů

Charging error. Try cleaning the charging contacts.	Otřete nabíjecí kontakty nabíjecí stanice i vysavače suchým hadříkem.
Check whether the filter is dry or needs to be cleaned.	Filtr možná není suchý; ujistěte se, že je důkladně suchý a nechte jej vyschnout po dobu nejméně 24 hodin. Filtr může být zablokovaný; pokud ano, zkuste jej vyčistit. Pokud problém přetrvává, zkuste vyměnit filtr.
Please clean the visual navigation sensor.	Otřete vizuální navigační senzor a poté vysavač znovu spusťte.
Try resetting the vacuum-mop.	Vysavač nemůže pokračovat v práci kvůli vnitřní chybě. Zkuste jej resetovat .
Try cleaning the obstacle sensor.	Vyčistěte senzor překážek a restartujte vysavač.

Pokud problém stále přetrvává, požádejte o pomoc poprodejní servis.

Nejčastější dotazy

Typ problému	Řešení
Co mám dělat, když se vysavač nezapne?	Baterie vysavače může být nízká, pokud je okolní teplota nižší než 0°C nebo vyšší než 40°C, vysavač používejte pouze v prostředích s teplotou v rozmezí 0–40°C. Před použitím jej nabijte.
Co mám dělat, když se vysavač nenabíjí?	Zkontrolujte, zda je napájecí kabel řádně zapojen do nabíjecí stanice i do zásuvky a zkontrolujte, zda jsou nabíjecí kontakty čisté. Pokud ne, otřete nabíjecí kontakty stanice i vysavače suchým hadříkem.
Proč se vysavač nevrátí do stanice a nenabíjí se?	Zkontrolujte, zda kolem nabíjecí stanice není příliš mnoho překážek, umístěte stanici na místo bez překážek. Ujistěte se, že do 0,5 metru na obou stranách ani do 1,5 metru před nabíjecí stanicí nejsou žádné překážky. Vyčistěte signální oblast nabíjecí stanice.
Co mám dělat, když vysavač nefunguje podle očekávání?	Vypněte vysavač a znovu jej zapněte.
Vysavač vydává podivný zvuk.	V kartáči, bočním kartáči nebo v jednom z hlavních kol by mohl být zachycen cizí předmět. Zastavte vysavač a odstraňte veškeré nečistoty.
Proč vysavač neuklízí tak účinně jako dříve nebo zanechává prach?	Zkontrolujte, zda není nádobka na prach plná, pokud ano, vyprázdněte ji. Dále prosím zkontrolujte filtr a v případě potřeby jej vyčistěte a také zkontrolujte, zda není kolem některého z kartáčů něco omotaného.
Vysavač se nemůže připojit k Wi-Fi.	S připojením Wi-Fi není něco v pořádku. Resetujte Wi-Fi a zkuste se znovu připojit. Oprávnění polohy nejsou povolena. Zkontrolujte, zda má vaše zařízení povolena oprávnění k poloze pro aplikaci Mi Home / Xiaomi Home. Signál Wi-Fi je slabý. Ujistěte se, že je vysavač v oblasti s dobrým pokrytím Wi-Fi. Vysavač nepodporuje připojení Wi-Fi 5 GHz. Ujistěte se, že je vysavač připojen k 2,4 GHz Wi-Fi. Uživatelské jméno nebo heslo k síti Wi-Fi je nesprávné. Ujistěte se, že uživatelské jméno a heslo použité k připojení k vaší síti Wi-Fi jsou správné.

Nejčastější dotazy

Typ problému	Řešení
Proč vysavač neprovedl plánovaný úklid?	Zkontrolujte, zda je baterie dostatečně nabitá. Aby bylo možné zahájit plánovaný úklid, musí být vysavač nabit nejméně na 15 %.
Spotřebovává vysavač elektřinu, když je po úplném nabití ponechán v nabíjecí stanici?	Když vysavač ponecháte v nabíjecí stanici, spotřebovává malé množství elektřiny, aby mohl udržovat optimální výkon baterie v režimu spánku.
Musím vysavač nejprve třikrát nabít po dobu 16 hodin?	Lithiová baterie netrpí paměťovými efekty a lze ji nabít, jak vám to vyhovuje. Na úplné nabití baterie není nutné čekat 16 hodin.
Co mám dělat, když při vytírání podlahy nevyteče voda nebo jen velmi málo vody?	Zkontrolujte, zda je nádržka na vodu naplněná a mop je správně nainstalován. Pravidelně čistěte mop.
Ze sestavy mopu vytéká příliš mnoho vody.	Ujistěte se, že víko nádržky na vodu je bezpečně uzavřeno.
Proč vysavač po nabití nepokračuje v úklidu?	Vysavač nebude pokračovat v úklidu, pokud se nachází v režimu Nerušit (DND) nebo po ručním vrácení do stanice k nabíjení.
Vysavač se po přesunutí nevrátil do nabíjecí stanice.	Přemístění vysavače způsobí změnu polohy nebo opětovné mapování okolí. Pokud je vysavač příliš daleko od nabíjecí stanice, nemusí se sám automaticky vrátit, v takovém případě je nutné vysavač umístit na nabíjecí stanici ručně.

Specifikace

Vysavač

Model	STYTJ02ZHM
Rozměry	353 × 350 × 81,5 mm
Baterie	14,4 V ⁻⁻⁻ / 4800 mAh (Jmenovitá kapacita)
Čistá hmotnost	3,7 kg
Bezdrátová konektivita	Wi-Fi IEEE 802.11b/g/n 2,4 GHz
Jmenovité napětí	14,4 V ⁻⁻⁻
Jmenovitý výkon	40 W
Provozní frekvence	2400 - 2483,5 MHz
Maximální výstupní výkon	<20 dBm

Nabíjecí stanice

Model	CDZ1902
Rozměry	130 × 126 × 93 mm
Jmenovitý vstup	100-240 V ~ 50/60 Hz 0,5 A
Jmenovitý výstup	19,8 V ⁻⁻⁻ 1 A

Za normálních podmínek by se měla udržovat vzdálenost mezi anténou tohoto zařízení a tělem uživatele nejméně 20 cm.

Informace o OEEZ



Všechny výrobky označené tímto symbolem jsou odpadní elektrická a elektronická zařízení (OEEZ podle směrnice 2012/19/EU), která by neměla být míchána s netříděným domácím odpadem. Místo toho byste měli chránit lidské zdraví a životní prostředí předáním svého odpadního zařízení do určeného sběrného místa pro recyklaci odpadu z elektrických a elektronických zařízení, které určí vláda nebo místní úřady. Správná likvidace a recyklace pomůže zabránit možným negativním dopadům na životní prostředí a lidské zdraví. Další informace o umístění a podmínkách těchto sběrných míst získáte od instalačního technika nebo místních úřadů.

Další informace najdete na www.mi.com

Vyrobeno pro: Xiaomi Communications Co., Ltd.

Výrobce: Dreame (Tianjin) Information Technology Co., Ltd.
(a Mi Ecosystem company)

Adresa: Room 2112-1-1, South District, Finance and Trade Center, 6975 Yazhou Road, Dongjiang Bonded Port Area, Tianjin Pilot Free Trade Zone, 300463 Tianjin, China

Dovozce:

Beryko s.r.o.

Na Roudné 1162/76, 301 00 Plzeň

www.beryko.cz



Made in China